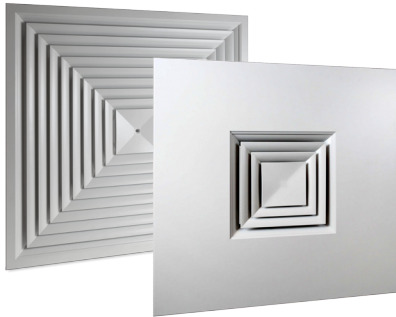


# ADQ

## Štvorsmerový stropný difúzný anemostat



### Popis

Výrobok ADQ je štvorsmerový stropný anemostat. Môže byť použitý ako koncové vzduchotechnické zariadenie pre prívod aj odvod vzduchu. Je ideálny pre kancelárie, obchody alebo podobné priestory. Je vhodný pre ohrievanie alebo ochladzovanie pri  $\Delta T = \pm 10 \text{ K}$ .

Informácie o príslušenstve pre výustky ADQ sú na strane 6.

- PB-ADQ - Pretlaková komora
- PB-VVKU - Univerzálna pretlaková komora
- ADQ-UR - Montážny rámik
- ADQ-R1 - Regulačná klapka

### Objednávacie kódy

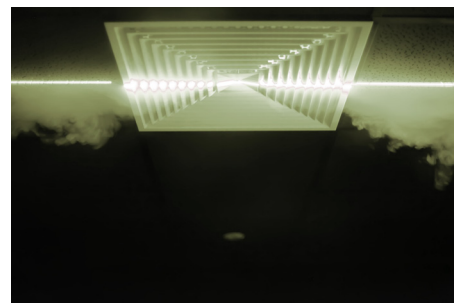
	ADQ -	<input type="checkbox"/>	<input type="checkbox"/>	<input type="checkbox"/>	<input type="checkbox"/>
Veľkosť (mm) <sup>1</sup>		250	300	400	500
		600	625	600/250	600/300
		600/400	600/500		
Montážny rámik			UR		
Regulácia			R		
Farba		ELOX	RAL9010	RAL9006	RALXXXX

#### Príklad objednávacieho kódu:

ADQ - 400 - UR - RAL9006

Anemostat ADQ, veľkosť 400, farba RAL9006, s montážnym rámikom, bez regulácie

POZNÁMKY: Pri typoch ADQ s kombináciou dvoch veľkostí (600/xxx): Prvá veľkosť (600) je celkový rozmer anemostatu. Druhá veľkosť označuje hraničné rozmery voľnej plochy anemostatu. Tento typ anemostatov je predurčený na inštaláciu do zníženého kazetového stropu.

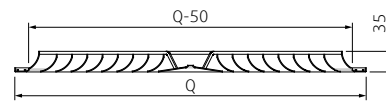


Obr. 1: Vizualizácia prúdu vzduchu

## Konštrukčné vyhotovenie

Čelná doska výrobku ADQ je vyhotovená z hliníkových profilov, upravených bielou farbou RAL9010 alebo striebornou farbou RAL9006. Je k dispozícii v šiestich rôznych veľkostiach od 250 do 625 mm. Výrobok ADQ s vonkajším hraničným rozmerom 600 a zmenšenou pracovnou plochou je kombináciou difúzneho anemostatu ADQ o veľkosti 250 až 500 a pozinkovaného ocelového plechu o veľkosti 600, s otvorom o veľkosti anemostatu v jeho strede.

Tento plech je upravený rovnakou farbou ako anemostat, upevnený v otvore pomocou dvoch skrutiek. Veľkosť anemostatu je potom potrebné definovať, napr. 600/300 (celková veľkosť 600 / veľkosť pracovnej plochy 300). Všetko príslušenstvo je vyhotovené z pozinkovaného ocelového plechu.



Obr. 2: Produkt ADQ

ADQ	Výrobok č.	
	RAL9006	RAL9010
250	40600	40606
300	40601	40607
400	40602	40608
500	40603	40609
600	40604	40610
625	40605	40611

Tab. 1: Číslo výrobku podľa farby a veľkosti

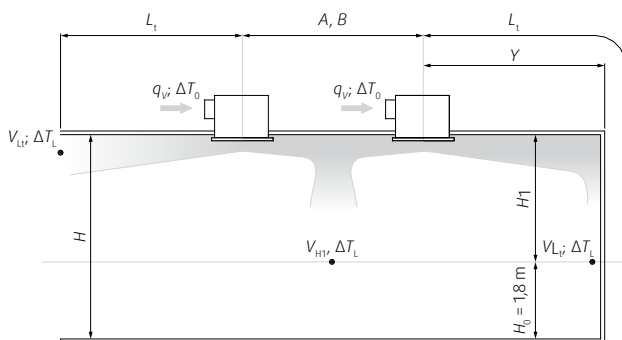
## Rozmery

Veľkosť	Q	Volná plocha $A_v$
	(mm)	( $m^2$ )
250	248	0,0095
300	298	0,0175
400	398	0,0370
500	498	0,0675
600	598	0,1100
625	623	0,1230

Tab. 2: Rozmery výrobku ADQ

## Technické parametre

### Terminológia



Obr. 3: Prúdenie vzduchu vo vnútri miestnosti

### Legenda

$q_v$	( $m^3/h$ )	- Prietok vzduchu na 1 výstku
$Y$	(m)	- Horizontálna vzdialenosť od steny
$H$	(m)	- Výška miestnosti
$H_1$	(m)	- Vzdialenosť stropu od oblasti obsadenej ľuďmi
$H_0$	(m)	- Výška človeka
$L_t$	(m)	- Vzdialenosť dosahu: pri stene - $L_t = H_1 + Y$ medzi výstykami - $L_t = H_1 + A/2$
$V_{lt}, V_{H1}$	(m/s)	- Rýchlosť vzduchu pri vzdialenosti dosahu $L_t$
$\Delta T_0$	(K)	- Teplotný rozdiel medzi teplotou privádzaného vzduchu a teplotou vzduchu v miestnosti
$\Delta T_L$	(K)	- Rozdiel medzi teplotou jadra prúdu vzduchu a teplotou vzduchu v miestnosti
$\Delta p_t$	(Pa)	- Tlaková strata
$L_w$	[dB(A)]	- Hladina akustického výkonu
$A, B$	(m)	- Vzdialenosť medzi výstykami v dĺžke a šírke miestnosti (A = vzdialenosť medzi stĺpcami, B = vzdialenosť medzi radmi)

## Tlaková strata a hlučnosť

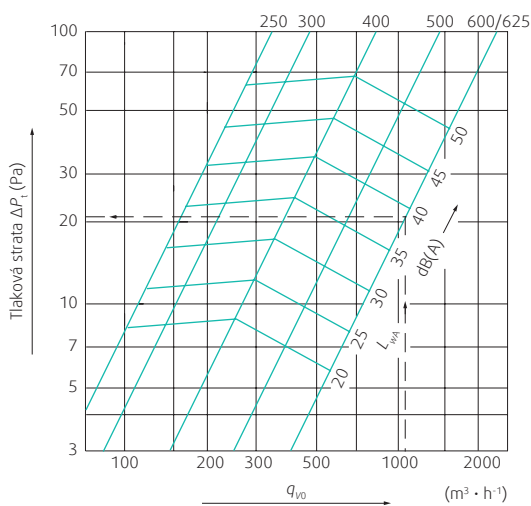


Diagram 1: Určenie objemu prietoku vzduchu a tlakovej straty pre privod vzduchu pomocou ADQ s pretlakovou komorou

Veľkosť		Poloha regulačnej klapky 45°
250	$\frac{\Delta p_t}{L_{WA}}$	$\times 1,1$ 1
300	$\frac{\Delta p_t}{L_{WA}}$	$\times 1,1$ -
400	$\frac{\Delta p_t}{L_{WA}}$	$\times 1,2$ 1
500	$\frac{\Delta p_t}{L_{WA}}$	$\times 1,3$ 1
600	$\frac{\Delta p_t}{L_{WA}}$	$\times 1,2$ 2
625	$\frac{\Delta p_t}{L_{WA}}$	$\times 1,2$ -

Tab. 3: Korekcie pre Diagram 1

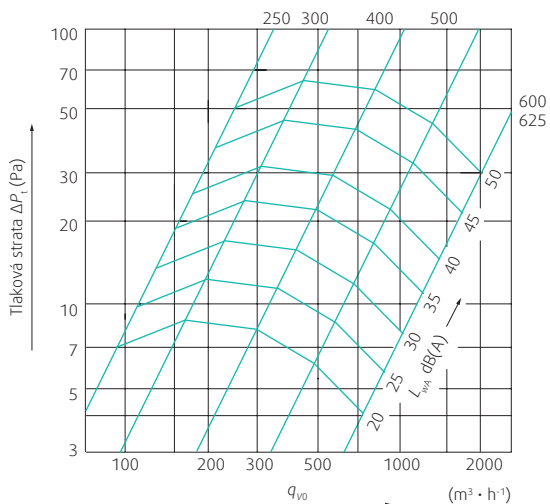


Diagram 2: Určenie objemu prietoku vzduchu a tlakovej straty pre odvod vzduchu pomocou ADQ s pretlakovou komorou

Veľkosť		Poloha regulačnej klapky 45°
250	$\frac{\Delta p_t}{L_{WA}}$	$\times 1,1$ -
300	$\frac{\Delta p_t}{L_{WA}}$	$\times 1,2$ 2
400	$\frac{\Delta p_t}{L_{WA}}$	$\times 1,3$ 1
500	$\frac{\Delta p_t}{L_{WA}}$	$\times 1,5$ 1
600	$\frac{\Delta p_t}{L_{WA}}$	$\times 1,8$ 1
625	$\frac{\Delta p_t}{L_{WA}}$	$\times 1,9$ -1

Tab. 4: Korekcie pre Diagram 2

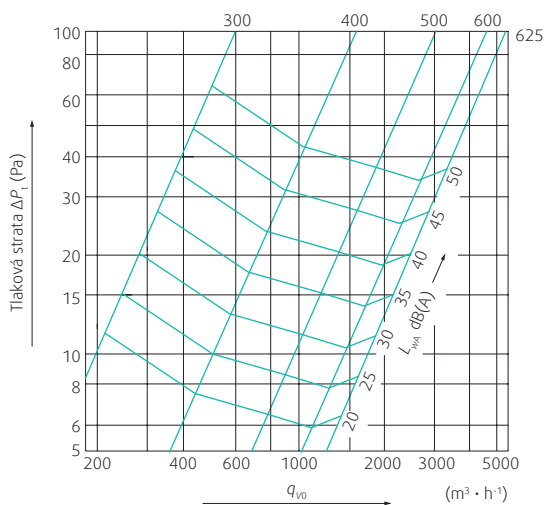


Diagram 3: Určenie objemu prietoku vzduchu a tlakovej straty pre regulačnú klapku ADQ-R1

Veľkosť		Regulácia	
		50%	25%
300	$\frac{\Delta p_t}{L_{WA}}$	$\times 2,3$ 17	$\times 7,1$ 34
400	$\frac{\Delta p_t}{L_{WA}}$	$\times 3,1$ 21	$\times 10,9$ 39
500	$\frac{\Delta p_t}{L_{WA}}$	$\times 4,0$ 24	$\times 13,5$ 42
600	$\frac{\Delta p_t}{L_{WA}}$	$\times 3,5$ 23	$\times 14,4$ 45
625	$\frac{\Delta p_t}{L_{WA}}$	$\times 3,5$ 24	$\times 17,4$ 47

Tab. 5: Korekcie pre diagram 3

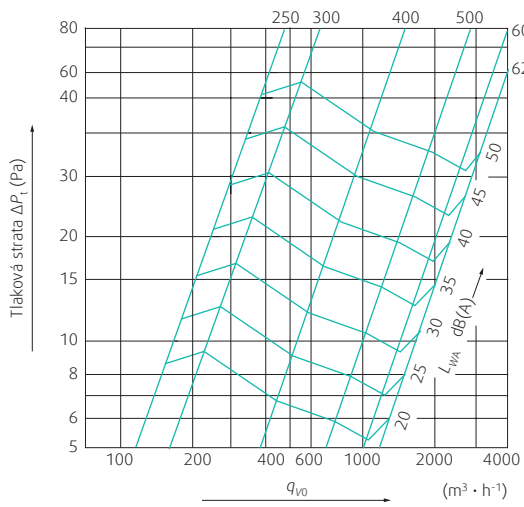


Diagram 4: Určenie objemu prietoku vzduchu a tlakovej straty pre ADQ

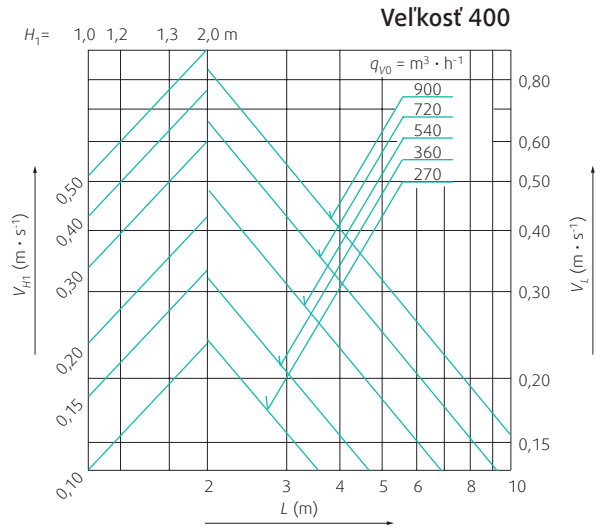


Diagram 7: Rýchlosť prúdu vzduchu v pobytvej zóne

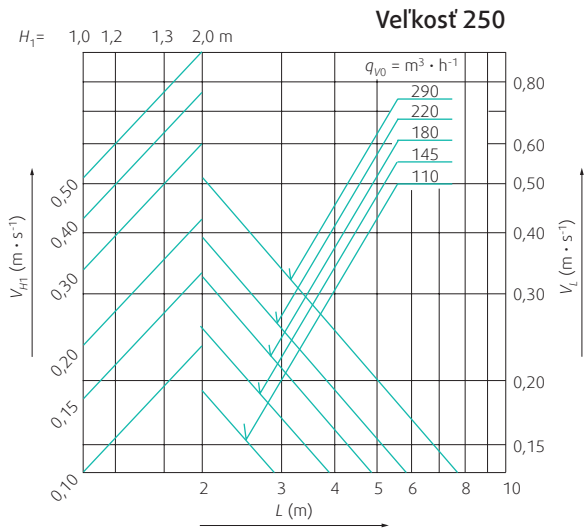


Diagram 5: Rýchlosť prúdu vzduchu v pobytvej zóne

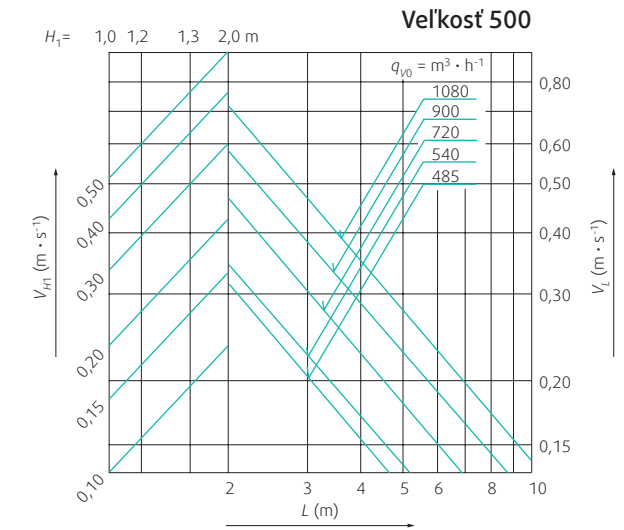


Diagram 8: Rýchlosť prúdu vzduchu v pobytvej zóne

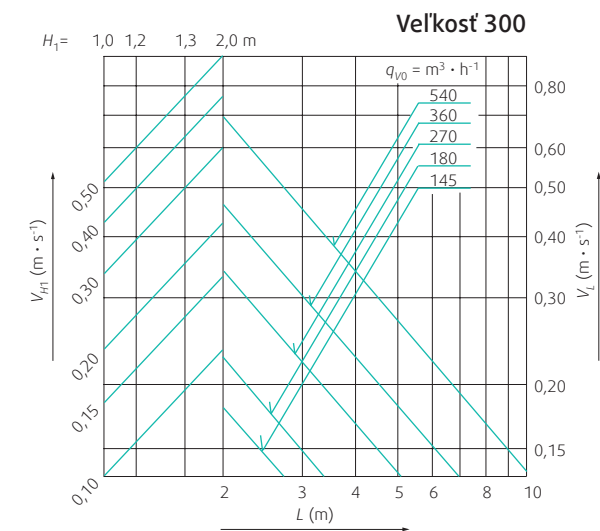


Diagram 6: Rýchlosť prúdu vzduchu v pobytvej zóne

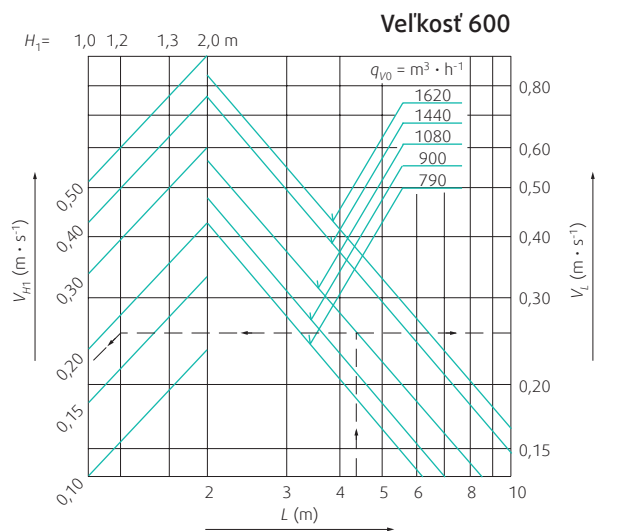


Diagram 9: Rýchlosť prúdu vzduchu v pobytvej zóne

### Teplotný diferenciál

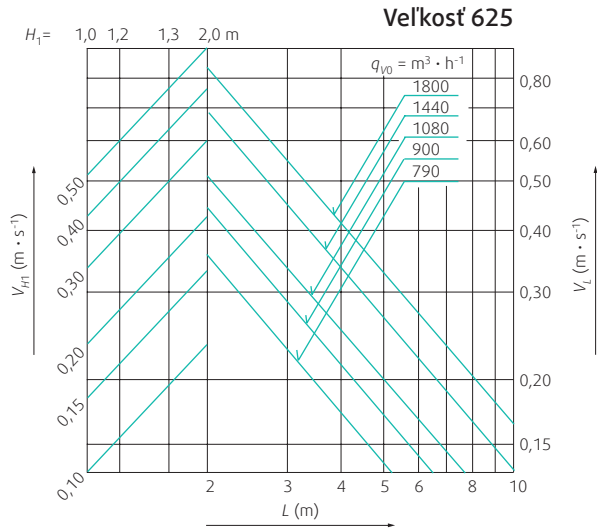


Diagram 10: Rýchlosť prúdu vzduchu v pobytvej zóne

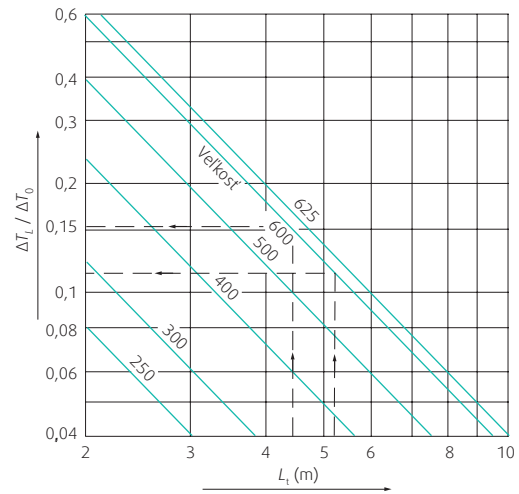


Diagram 11: Teplotný diferenciál

Typ	Vel'kosť	Rýchlosť $v_0$ (m·s <sup>-1</sup> )	Rozsah oktávovej frekvencie (Hz)								
			63	125	250	500	1000	2000	4000	8000	
Prívod vzduchu ADQ s pretlakovou komorou VVKU	250	3	6	6	3	-2	-7	-17	-25	-26	
	300										
	400	4	5	5	2	-3	-5	-13	-20	-25	
	500										
	600		5	3	4	1	-4	-4	-11	-18	-22
	625		6	2	2	0	-5	-4	-9	-16	-20
Odvod vzduchu ADQ s pretlakovou komorou VVKU	250	3	10	5	3	-3	-7	-17	-24	-27	
	300										
	400	4	8	3	2	-3	-5	-13	-20	-24	
	500										
	600		5	4	1	0	-4	-4	-11	-18	-21
	625		6	1	-1	-2	-5	-4	-9	-16	-19
Prívod vzduchu, ADQ s montážnym rámkom ADQ-UR	250	3	9	2	3	1	-12	-15	-31	-35	
	300										
	400	4	9	3	2	0	-7	-19	-28	-30	
	500										
	600		5	7	2	1	-2	-4	-15	-26	-29
	625		6	5	0	-2	-4	-3	-12	-26	-29
Prívod vzduchu, ADQ s reguláciou ADQ-R1	250	3	10	2	3	0	-10	-26	-31	-35	
	300										
	400	4	8	2	2	0	-6	-19	-27	-30	
	500										
	600		5	5	1	0	-2	-4	-14	-24	-28
	625		6	3	0	-2	-4	-2	-11	-23	-26

Tab. 6: Hladiny hlučnosti

## Príslušenstvo

- **PB-ADQ:** Pretlaková komora
- **PB-VVKU:** Univerzálna pretlaková komora (vhodná pre väčšinu produktov Systemair)  
Viac informácií je k dispozícii v katalógu VVKU.
- **ADQ-UR-xxx:** Montážny rámik pre montáž centrálnou skrutkou
- **ADQ-R1-xxx:** Klapka s protibežnými listami pre jednoduchú reguláciu prúdenia vzduchu

### PB-ADQ

#### Pretlaková komora



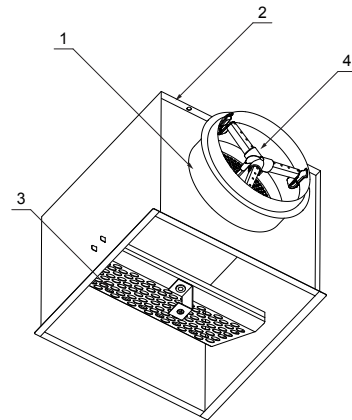
Produkt PB-ADQ je štvorcového tvaru s horizontálnym alebo vertikálnym pripojením. K dispozícii je vnútorná aj vonkajšia izolácia. Štandardný výrobný materiál je pozinkovaný ocelový plech.

Existujú 2 typy pripojenia:

- D1: jednoduchý nadvstavec bez tesnenia s klapkou
- D2: lisovaný nadvstavec s tesnením vrátane regulácie Zeus (informácie o regulácii Zeus sú na str. 7).

#### Objednávacie kódy

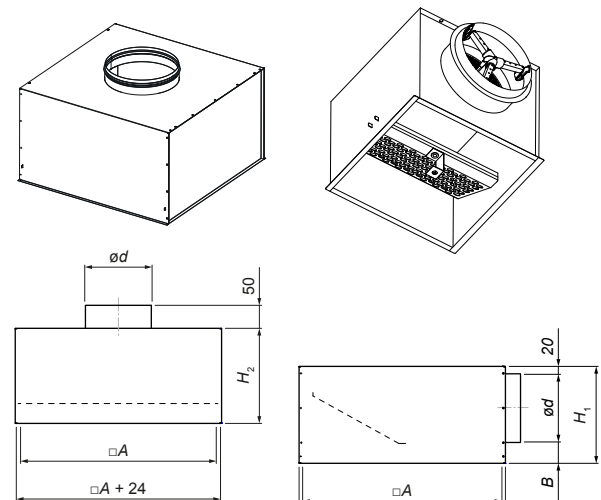
	PB-ADQ-
Rozmery	300 - 625
Prívod vzduchu so sitom Odvod vzduchu bez sita	S E
Pripojenie horizontálne (zboku) Pripojenie vertikálne (zvrchu)	H V
Nadvstavec s klapkou, bez tesnenia <sup>1</sup> Nadvstavec s reg. Zeus, s tesnením <sup>1</sup>	D1 D2
Vnútorná izolácia 14 mm <sup>2</sup> Vonkajšia izolácia <sup>2</sup>	I2 J



#### Popis častí produktu:

1. Nádstavec
2. Plášť
3. Sito s nitovacou maticou pre pripojenie
4. Regulácia

Obr. 4: Produkt PB-ADQ



Obr. 5: Hlavné rozmery produktu PB-ADQ

#### Príklad objednávacieho kódu:

PB-ADQ - 300 - S - H - I2

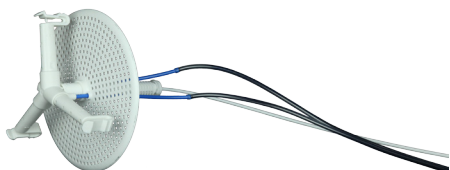
1. Ak nie je uvedený typ nadvstavca, bude dodaný typ D1.  
Pretlakové komory s vertikálnym nadvstavcom D2 sa dodávajú bez sita.
2. Ak nie je uvedený typ izolácie, bude dodaný výrobok bez izolácie.

Veľkosť	□A	H <sub>1</sub> / horizontálne	H <sub>2</sub> / vertikálne	ød
	(mm)			
250-160	216 × 216	240	200	158
300-160	266 × 266	240	200	158
400-200	366 × 366	280	200	198
500-250	466 × 466	330	200	248
600-315	566 × 566	400	300	313
625-315	566 × 566	400	300	313

Tab. 7: Hlavné rozmery produktu PB-ADQ

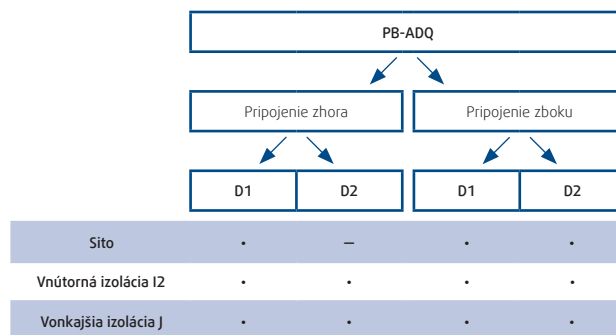
## Regulácia Zeus

Regulačná klapka Zeus má vyvedené plastové hadičky pre meranie diferenciálneho tlaku. Umožňuje ručné nastavenie pomocou lankového prevodu.



Obr. 6: Regulácia objemu vzduchu – regulácia ZEUS

## Výberový diagram pretlakových komôr



## Legenda

- D1 - Netesné hrdlo s plechovou regulačnou klapkou
- D2 - Tesné hrdlo s reguláciou Zeus
- xxxx - Pevne stanovená možnosť výberu
- - Možnosť pridať pozíciu k ostatným vo výbere
- - Nie je možné pridať pozíciu k výberu

## PB-VVKU

### Univerzálna pretlaková komora



PB-VVKU je univerzálna komora, ktorú je možné použiť na pripojenie k rôznym typom koncových vzduchotechnických zariadení. Produkt PB-VVKU je vyhotovený z pozinkovaného plechu. Na základe požiadavky zákazníka je možné jeho povrch upraviť práškovou farbou v odtieni RAL. Komora je prispôsobená na použitie s horizontálnym, alebo vertikálnym pripojením. PB-VVKU pri skladovaní poskytuje výhodu stohovateľnosti a šetrí tak skladovací priestor.

## Objednávacie kódy

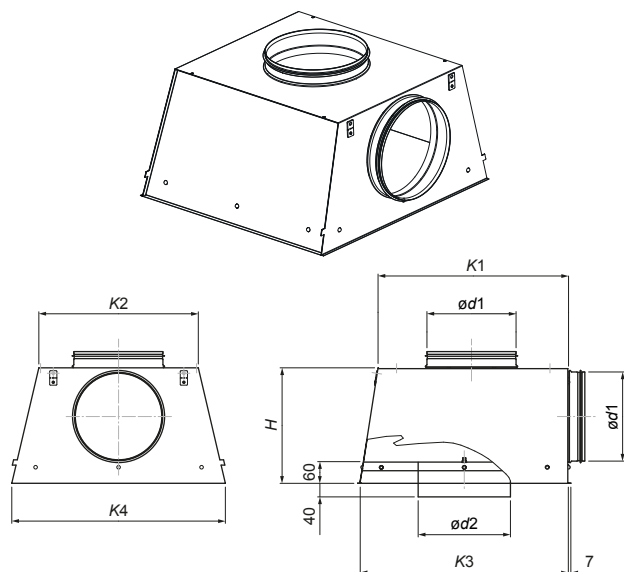
Vyhotovenie	Neizolované – horizontálne	0H
	Neizolované – vertikálne	0V
	Izolované – horizontálne	IH
	Izolované – vertikálne	IV
	Nominálny rozmer komory	
Rozmery		
Pripojenie k pretlakovej komore		(100 - 315)
Typ prípojky	Príchytný rám	R
	Síto	S
	Hrdlové spojenie	U
Typ hrdla	Neutesnené	A
	Utesnené	B
	Utesnené s regulačnou klapkou	C

## Príklad objednávacích kódov:

PB-VVKU - 0H - 300 - 100 - S - B

Univerzálna pretlaková komora, neizolovaná s horizontálnym prívodom, nom. rozmer 300, rozmer pripojenia 100, síto, utesnené hrdlo.

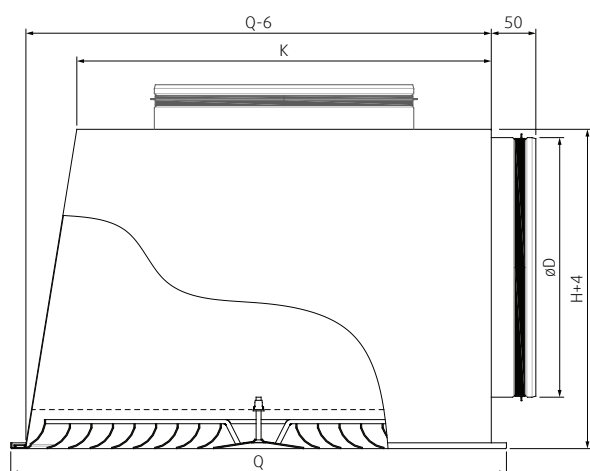
POZNÁMKA: Pri použití pretlakovej komory PV-VVKU sa odporúča prečítať technickú dokumentáciu k produktu TPI-07.



Obr. 7: Hlavné rozmery produktu PB-VVKU

Veľkosť	ød1	ød2	K1	K2	K3	K4	H	m
	(mm)							(kg)
300	98	126	250	200	278	292	190	1,95
300	123	161	247	200	278	292	215	2,20
300	158		242	185	278	292	250	2,50
400	158	202	340	279	378	392	240	4,10
400	198	252	334	260	378	392	280	4,50
500	158		438	375	478	492	250	5,90
500	198	317	432	356	478	492	290	6,10
500	248		432	336	478	492	320	6,50
600	198	317	535	465	578	592	270	6,70
600	248		528	442	578	592	320	7,70
600	313	317	500	400	578	592	385	8,90
625	198		560	490	603	617	270	8,70
625	248	402	553	467	603	617	320	9,10
625	313		540	440	603	617	385	9,70

Tab. 8: Hlavné rozmery a hmotnosť produktu PB-VVKU (Tabuľka pre Obr. 7)



Obr. 8: ADQ s pretlakovou komorou PB-VVKU

Veľkosť	Q	K	H	øD
	(mm)			
300	298	242	250	158
400	398	334	280	198
500	498	432	320	248
600	598	500	385	313
625	623	540	385	313

Tab. 9: Rozmery výrobku ADQ s pretlakovou komorou PB-VVKU (Tabuľka pre Obr. 8)

### Odporúčané pretlakové komory ADQ:

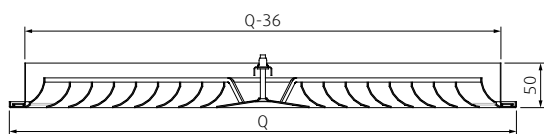
Pre odvod vzduchu:		Zodpovedajúca veľkosť výrobku ADQ
PB-ADQ	PB-VVKU	
PB-ADQ-250-E-H	-	250
PB-ADQ-300-E-H	VVKU-0-H-300/160-R-A	300
PB-ADQ-400-E-H	VVKU-0-H-400/200-R-A	400
PB-ADQ-500-E-H	VVKU-0-H-500/250-R-A	500
PB-ADQ-600-E-H	VVKU-0-H-600/315-R-A	600
PB-ADQ-625-E-H	VVKU-0-H-625/315-R-A	625

### Odporúčané pretlakové komory PB-VVKU:

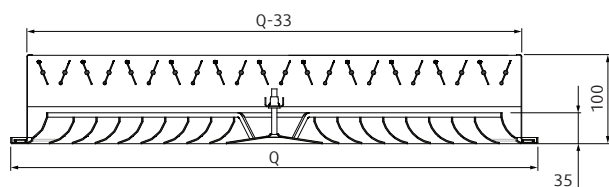
Pre prívod vzduchu:		Zodpovedajúca veľkosť výrobku ADQ
PB-ADQ	PB-VVKU	
PB-ADQ-250-S-H	-	250
PB-ADQ-300-S-H	VVKU-0-H-300/160-S-A	300
PB-ADQ-400-S-H	VVKU-0-H-400/200-S-A	400
PB-ADQ-500-S-H	VVKU-0-H-500/250-S-A	500
PB-ADQ-600-S-H	VVKU-0-H-600/315-S-A	600
PB-ADQ-625-S-H	VVKU-0-H-625/315-S-A	625



## Ostatné príslušenstvo



Obr. 9: ADQ-UR



Obr. 10: ADQ-R1

### POZNÁMKA:

Pri použití ADQ-UR alebo ADQ-R1 nie je možné použiť PB-ADQ ani PB-VVKU

Veľkosť	Q
	(mm)
250	248
300	298
400	398
500	498
600	598
625	623

Tab. 10: Rozmery výrobku ADQ s ADQ-UR alebo ADQ-R1  
(Tabuľka pre Obr. 9 a Obr. 10)

## Montáž

Čelná doska môže byť vložená do kazetového stropu, alebo pripevnená stredovou skrutkou k pretlakovej komore. Skrutka je dodávaná s plastovou krytkou.

## Anemostaty – príbuzné produkty

### VDQ

#### Difúzne mriežky

Informácie o produkte sú v technickej dokumentácii k výrobku TPI-23

